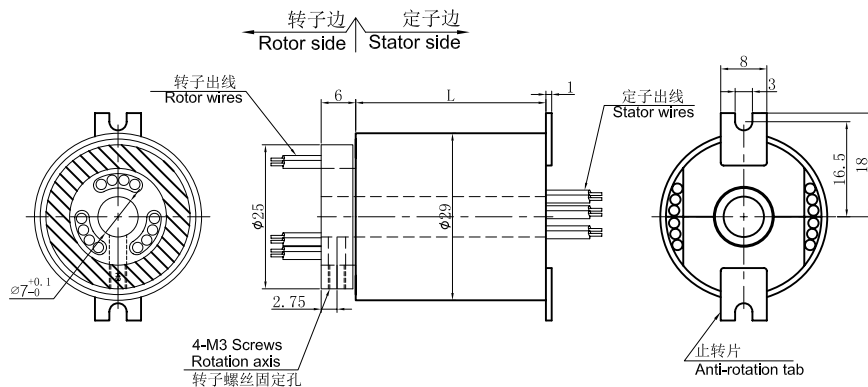
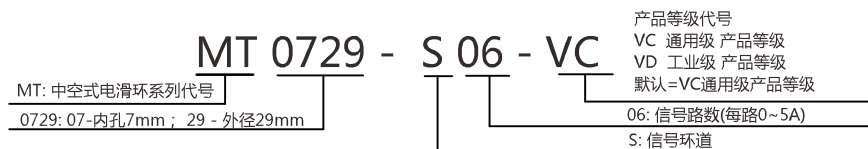


# MT0729系列

外径29mm，通孔直径为7mm的标准系列整体式精密导电滑环。



## 订购型号说明



### 选型表

型号	10A	信号或5A	长度 L (mm)
MT0729-S02	0	2	30
MT0729-P0210	2	0	30
MT0729-S03	0	3	30
MT0729-P0310	3	0	30
MT0729-S04	0	4	30
MT0729-P0410	4	0	30
MT0729-S06	0	6	30
MT0729-P0210-S04	2	4	30
MT0729-P0410-S02	4	2	30
MT0729-P0610	6	0	46.8
MT0729-S12	0	12	46.8
MT0729-P0210-S10	2	10	46.8
MT0729-P0310-S09	3	9	46.8
MT0729-P0410-S08	4	8	46.8
MT0729-P0610-S06	6	6	46.8
MT0729-P0810-S04	8	4	46.8
MT0729-P1010-S02	10	2	46.8
MT0729-P1210	12	0	46.8

注：N个10A 电流环并起来可作为1路N\*10A电流环使用；比如：2环10A 并起来做作为 1路20A。

使用如果特殊要求，请联系客服帮助快速选型，支持定制。

### 技术规格参数

电气技术指标		
参数	数值	
	功率	信号
额定电压	0~440VAC/VDC	0~440VAC/VDC
绝缘电阻	≥600MΩ/500VDC	≥1000MΩ/500VDC
导线规格	AWG22#镀银铁氟龙	AWG22#镀银铁氟龙
导线长度	标准长度300mm (可根据要求调整)	
绝缘强度	500VAC@50Hz, 60s	
动态电阻变化值	<0.01Ω	
机械技术指标		
参数	数值	
工作寿命	参考产品选型等级	
额定转速	参考产品选型等级	
工作温度	-30°C~80°C	
工作湿度	0~85% RH	
接触材料	参考产品等级选型表	
壳体材料	铝合金	
转动扭矩	0.05N.m; +0.02N.m/6路	
防护等级	IP51	

### 产品等级选型表

产品等级代号	最高转速	工作寿命	接触材料
VC (通用级)	250RPM	2000万转	贵金属
VD (工业级)	600RPM	6000万转	镀金-镀金

### 各环路导线色码表

环道	1	2	3	4	5	6	7	8	9	10	11	12
颜色	黑	红	黄	绿	蓝	白	黑	红	黄	绿	蓝	白

注：6个颜色为一组，分别序号1..6，下一组从7..12，重复前6个颜色，每组用号码管作为组序号标识。