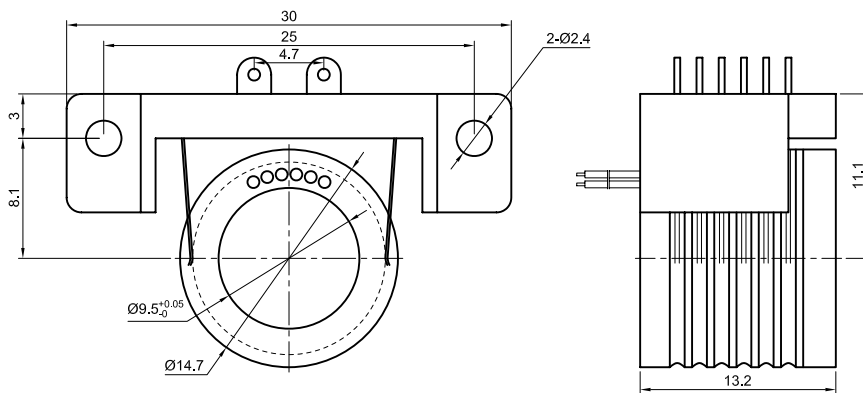


MSP106 分体式电滑环

6路2A

MSP106 分体式滑环是属于微型滑环一种，采用分离的转子和接触刷组合，支持6路信号/2A,定子线和转子线对应使用6色彩色导线，使电路连接简单化。导电环采用90度角V型槽设计，具有顺畅旋转，低力矩和低电气噪音的特点，从而性能超越普通的滑环产品。



MSP1069 是 MSP106 的高端版本，主要应用要求非常高的军事，航空航天等, 区别如下:

	最高转速	使用寿命	扭矩	电气噪音①@10Rpm
MSP106	250RPM	2000万	0.02 N•m	10mΩ
MSP1069	1000RPM	1亿	0.005 N•m	4mΩ

选型表

MSP106滑环选型表		
型号	信号或2A	产品等级
MSP106	6	通用
MSP1069	6	高端

注：N个2A 电流环并起来可作为1路N*2A电流环使用；比如：2环2A 并起来做作为 1路4A 使用。

技术规格参数

电气技术指标			机械技术指标	
参数	数值		参数	数值
	功率	信号		
额定电压	0~240VAC/VDC	0~240VAC/VDC	工作温度	-30°C~80°C
绝缘电阻	≥1000MΩ/500VDC	≥1000MΩ/500VDC	工作湿度	0~85% RH
导线规格	AWG26#镀锡铁氟龙	AWG26#镀锡铁氟龙	接触材料	金-金
导线长度	标准长度300mm (可根据要求调整)		防护等级	IP41
绝缘强度	500VAC@50Hz, 60s			
动态电阻变化值	<0.01Ω			

各环路导线色码表

环道	1	2	3	4	5	6
颜色	黑	红	黄	绿	蓝	白