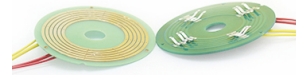
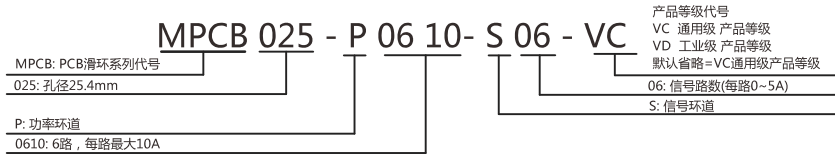


# MPCB025 系列PCB滑环

MPCB025系列超薄盘式滑环，创新性使用PCB基材，最薄可达5.8mm，采用超硬镀金处理，超厚铜箔工艺，最大电流可达10A，定子线和转子线对应使用彩色导线，简化了安装和连接。



## 订购型号说明

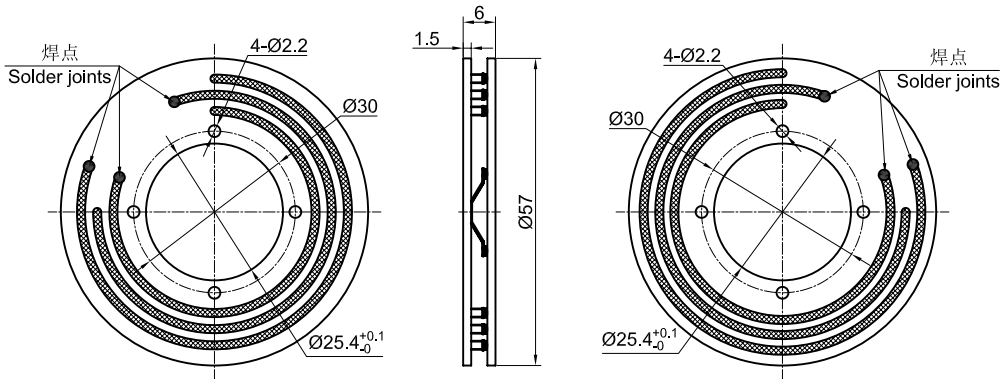


## 选型表

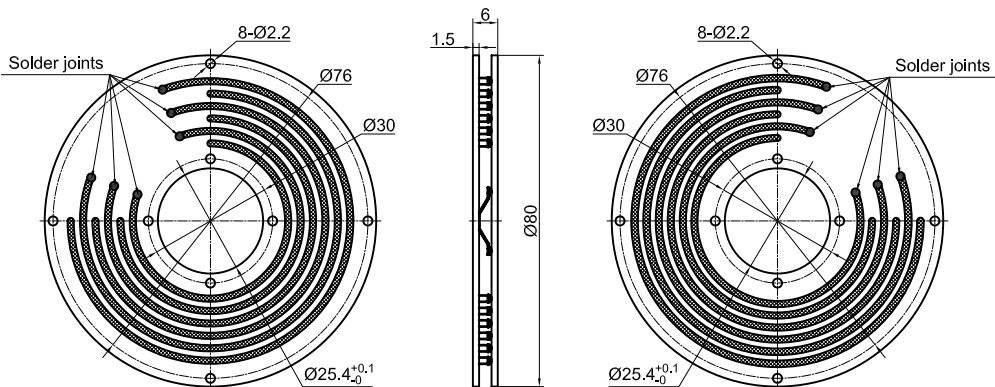
MPCB025系列滑环选型表							
型号	10A	信号或5A	总环数	型号	10A	信号或5A	总环数
MPCB025-P0310	3	0	3	MPCB025-S03	0	3	3
MPCB025-P0210-S04	2	4	6	MPCB025-P0410-S02	4	2	6
MPCB025-S06	0	6	6	MPCB025-P0610	6	0	6
MPCB025-P1210	12	0	12	MPCB025-P0210-S10	2	10	12
MPCB025-P0410-S08	4	8	12	MPCB025-P0610-S06	6	6	12
MPCB025-P0810-S04	8	4	12	MPCB025-S12	0	12	12

注：N个10A 电流环并起来可作为1路N\*10A电流环使用；比如：2环10A 并起来做作为 1路20A 使用。  
内径与环道数可以根据客户要求定制，请联系客服选型。

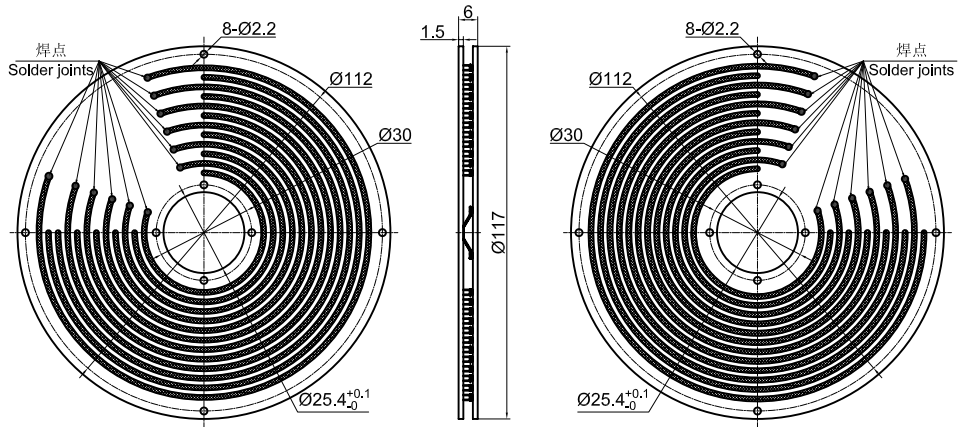
### 1. 总环数3 – 外形尺寸图



### 2. 总环数6 – 外形尺寸图



## 3. 总环数12 – 外形尺寸图



## 技术规格参数

机械技术指标		电气技术指标		
参数	数值	参数	数值	
工作寿命	参考产品选型等级	功率	信号	
额定转速	参考产品选型等级	额定电压	0~440VAC/VDC	0~240VAC/VDC
工作温度	-30°C~80°C	绝缘电阻	≥1000MΩ/500VDC	
工作湿度	0~85% RH	导线规格	AWG16#镀锡铁氟龙	AWG22#镀锡铁氟龙
接触材料	参考产品等级选型表	导线长度	标准长度300mm (可根据要求调整)	
壳体材料	铝合金	绝缘强度	500VAC@50Hz, 60s	
转动扭矩	0.05N.m; +0.03N.m/6路	动态电阻变化值	<0.01Ω	
防护等级	IP51			

## 产品等级选型表

产品等级代号	最高转速	工作寿命	接触材料
VC (通用级)	100RPM	500万转	贵金属
VD (工业级)	300RPM	2000万转	镀金-镀金

## 各环路导线色码表

环道	1	2	3	4	5	6	7	8	9	10	11	12
颜色	黑	红	黄	绿	蓝	白	黑	红	黄	绿	蓝	白

注：6个颜色为一组，分别序号1..6，下一组从7..12，重复前6个颜色，每组用号码管作为组序号标识。

## 非标定制可选项

注：以下特别要求均可定制，交期会增加3~15天不等，费用增加5%~50%不等，本公司大部分基础配件都有标准化，模块化，非标定制也可大大减少成本和交期。

- 1) 可定制不同孔径
- 2) 可定制不同环道
- 3) 可加外壳保护